



# 中华人民共和国建筑工业行业标准

JG/T 406—2013

---

## 土木工程用玻璃纤维增强筋

Class fibre reinforced plastics rebar for civil engineering

013-02-28 发布

2013-06-01 实施

---

中华人民共和国住房和城乡建设部 发布

## 目 次

前言 .....	I
1 范围 .....	
2 规范性引用文件 .....	
3 术语、定义和符号 .....	
4 要求 .....	
5 试验方法 .....	
6 检验规则 .....	
7 标志、包装、运输和贮存 .....	
附录 A (规范性附录) GFRP 筋拉伸性能的测试方法 .....	
附录 B (规范性附录) GFRP 筋剪切强度的测试方法 .....	
附录 C (资料性附录) GFRP 筋粘结强度的测试方法(拉拔试验) .....	1

## 前 言

本标准按照 GB/T 1.1—2009 给出的规则起草。

本标准由建设部标准定额研究所提出。

本标准由住房和城乡建设部建筑结构标准化技术委员会归口。

本标准负责起草单位：深圳市海川实业股份有限公司。

本标准参加起草单位：上海启鹏工程材料科技有限公司、西南交通大学、南京锋晖复合材料有限公司、云南云岭高速公路交通科技有限公司、深圳市年祥科技发展有限公司。

本标准主要起草人：何唯平、李明、黄永衡、张杰、李志业、张志强、沈锋、毛继斌、董瑞常、李治江、王昆祥。

# 土木工程用玻璃纤维增强筋

## 1 范围

本标准规定了土木工程用玻璃纤维增强筋的术语、定义、符号、要求、试验方法、检验规则、标志、包装、运输和贮存。

本标准适用于隧道、边坡和基坑的锚固支护,盾构工作井的围护结构,连续配筋混凝土路面和桥面板结构等土木工程用玻璃纤维增强筋。

本标准不适用于预应力混凝土结构用的玻璃纤维增强筋。

## 2 规范性引用文件

下列文件对于本文件的应用是必不可少的。凡是注日期的引用文件,仅注日期的版本适用于本文件。凡是不注日期的引用文件,其最新版本(包括所有的修改单)适用于本文件。

GB/T 1446 纤维增强塑料性能试验方法总则

GB/T 1463 纤维增强塑料密度和相对密度试验方法

GB/T 3961—2009 纤维增强塑料术语

GB/T 26743 结构工程用纤维增强复合材料筋

## 3 术语、定义和符号

### 3.1 术语和定义

GB/T 3961—2009 界定的以及下列术语和定义适用于本文件。

#### 3.1.1

**玻璃纤维** glass fibre

硅酸盐熔体制成的玻璃态纤维或丝状物。

#### 3.1.2

**无碱玻璃纤维** E-glass fibre

碱金属氧化物含量很少,具有良好电绝缘性的玻璃纤维(其碱金属氧化物含量一般小于1%)。

#### 3.1.3

**玻璃纤维无捻粗纱** glass fibre roving

平行原丝(多股原丝无捻粗纱)或平行单丝(直接无捻粗纱)不加捻而并合的集束体。

#### 3.1.4

**高强玻璃纤维** S-glass fibre

用硅-铝-镁系统的玻璃拉制的玻璃纤维,其新生态强度比无碱玻璃纤维高25%以上。

#### 3.1.5

**基体树脂** matrix resins

基体聚合物,包括热固性树脂和热塑性树脂,本标准仅包括热固性树脂。

#### 3.1.6

**玻璃纤维增强筋** glass fibre reinforced plastics rebar

由含碱量小于1%的无碱玻璃纤维(E-Glass)无捻粗纱或者高强玻璃纤维(S)无捻粗纱和树脂基体(环氧树脂、乙烯基树脂)、固化剂等材料,通过成型固化工艺复合而成的筋材,简称GFRP筋。

3.1.7

**异型筋 irregular rebar**

玻璃纤维筋经过工厂预制加工成符合设计要求的非直筋的结构形式。

3.2 符号

- $A$  :GFRP 筋的横截面积;
- $C_b$  :GFRP 筋的等效周长;
- $d$  : GFRP 筋的公称直径;
- $d_b$  :GFRP 筋的等效直径;
- $E_t$  :GFRP 筋的弹性模量;
- $f_k$  :GFRP 筋的抗拉强度标准值;
- $f_v$  :GFRP 筋的剪切强度;
- $f_u$  :GFRP 筋的抗拉强度;
- $F_u$  :GFRP 筋的抗拉承载力;
- $\epsilon$  :GFRP 筋的极限拉应变。

4 要求

4.1 外观

GFRP 筋的形状宜为螺纹形式,螺纹杆体表面质地应均匀,无气泡和裂纹,其螺纹牙形、牙距应整齐,不应有损伤。

4.2 树脂基体

树脂基体应使用乙烯基树脂和环氧树脂或乙烯基树脂和环氧树脂混和树脂。

4.3 密度

GFRP 筋材料的密度应在  $1.9 \text{ g/cm}^3 \sim 2.2 \text{ g/cm}^3$  之间。

4.4 规格

公称直径范围宜为  $10 \text{ mm} \sim 36 \text{ mm}$ ,常用 GFRP 筋的公称直径规格宜为  $20 \text{ mm}$ 、 $22 \text{ mm}$ 、 $25 \text{ mm}$ 、 $28 \text{ mm}$  和  $32 \text{ mm}$ 。GFRP 筋的外形尺寸、允许偏差和直线度应符合表 1 的要求。

表 1 GFRP 筋公称直径、允许偏差和直线度

公称直径/mm	允许偏差/mm	直线度 mm/m
10	$\pm 0.2$	$\leq 3$
12		
14		
16		
18		

表 1 (续)

公称直径/mm	允许偏差/mm	直线度 mm/m
20	±0.3	≤4
22		
25		
28		
30	±0.4	≤5
32		
34		
36		

### 1.5 力学性能

GFRP 筋的力学性能应符合表 2 的要求。

表 2 GFRP 筋力学性能

公称直径 $d$ /mm	抗拉强度标准值 $f_k$ /MPa	剪切强度 $f_v$ /MPa	极限拉应变 $\epsilon$ /%	弹性模量 $E_t$ /GPa
$d < 16$ mm	≥600	≥110	≥1.2	≥4.0
$16 \text{ mm} \leq d < 25$ mm	≥550			
$25 \text{ mm} \leq d < 34$ mm	≥550			
$d \geq 34$ mm	≥450			

注：GFRP 筋抗拉强度标准值保证率为 95%。

### 4.6 弯曲

GFRP 筋材弯曲应在工厂按照设计要求完成。

### 4.7 粘接性能

GFRP 筋材与混凝土的粘接强度应满足设计要求。

## 5 试验方法

### 5.1 实验室环境条件

试件在试验环境中放置 24 h 以上,并应符合 GB/T 1446 的有关规定。

### 5.2 颜色和外观检测

正常(光)照度下,距离 0.5 m 对样品进行目测。

### 5.3 尺寸测量

5.3.1 长度测量采用精度 1 mm 的尺子,测量 3 次,取算术平均值。

5.3.2 直径测量采用精度 0.02 mm 的游标卡尺,任意取 3 个位置测量,取算术平均值。

5.3.3 直线度测量采用精度 1 mm 的钢尺,将 1 m 左右的筋材水平放置在平台上,任意转动 3 次分别测试其最大挠度,取算术平均值。

5.4 密度测定

应按 GB/T 1463 的规定执行。

5.5 拉伸性能试验

5.5.1 GFRP 筋拉伸性能试验应按附录 A 的规定进行。从待检测的同批次试件中,截取一段长度  $l$  为 5 cm 的短试件,用精度为 0.02 mm 的游标卡尺测量短试件长度三次,每次测量旋转 120°,取算术平均值,精确到 0.1 mm,即为短试件的长度  $L$ 。在短试件浸入量杯之前测量液体的体积  $V_0$ ,浸入后再测量液体的体积  $V_1$ ,应避免短试件将空气带入液体之中,并计算短试件浸入前后的体积差  $\Delta V$ 。

5.5.2 则试件的横截面积  $A$ (精确到 0.1 mm<sup>2</sup>)可按式(1)计算:

$$A = \frac{\Delta V}{L} = \frac{V_1 - V_0}{L} \dots\dots\dots(1)$$

式中:

- $\Delta V$  —— 试件浸入量筒前后的体积之差,即短试件的体积,mL;
- $V_0$  —— 在试件浸入量筒之前的液体体积,mL;
- $V_1$  —— 在试件浸入量筒之后的液体体积,mL;
- $L$  —— 试件长度,mm。

5.5.3 根据计算所得的横截面积  $A$ ,按附录 A 规定的方法,测试长试件的抗拉强度、弹性模量、极限应变。

5.6 剪切强度试验

GFRP 筋剪切强度试验按附录 B 的规定进行,其中:

a) 试件的等效直径  $d_b$ 可通过试件的横截面积式(2)计算:

$$d_b = 2\sqrt{\frac{A}{\pi}} \dots\dots\dots(2)$$

式中:

- $d_b$  —— GFRP 筋的等效直径,mm;
- $A$  —— GFRP 筋的横截面积,mm<sup>2</sup>。

b) 等效周长  $C_b$ 可以按照式(3)计算:

$$C_b = 2\sqrt{\pi A} \dots\dots\dots(3)$$

式中:

- $C_b$  —— GFRP 筋等效周长,mm;
- $A$  —— GFRP 筋的横截面积,mm<sup>2</sup>。

5.7 GFRP 筋材粘接强度的试验方法参照附录 C 的规定进行。

6 检验规则

6.1 检验类型

检验类型分出厂检验和型式检验,检验项目应参照表 3 的规定进行。

表 3 出厂检验和型式检验项目

序号	检验项目	检验类型		技术要求	检验方法
		出厂	型式		
1	产品外观	√	√	4.1	5.2
2	密度		√	4.3	5.4
2	公称直径	√	√	4.4	5.3
3	直线度		√	4.4	5.3
4	拉伸性能	√	√	4.5	5.5
5	剪切强度		√	4.5	5.6

### 5.1.1 出厂检验

每批产品应进行外观、尺寸偏差和拉伸强度的检验。

### 5.1.2 型式检验

有下列情况之一时,应按表 3 的要求进行全部项目的型式检验:

- a) 新产品投产时或老产品转厂生产的试制定型鉴定时;
- b) 产品停产一年以上恢复生产时;
- c) 正常生产后,如材料、工艺等有较大改变,可能影响产品性能时;
- d) 正常生产的产品满两年时;
- e) 出厂检验结果与上次型式检验有较大的差异时。

### 5.2 组批

以同一规格、同一种材料、同一生产工艺、稳定连续生产的 500 根为一批,不足此数量时,按一批计。

### 5.3 抽样

5.3.1 关于外观检验和尺寸要求、密度等非力学性能指标采取一次随机抽样,每批取样数量为 5 根。

5.3.2 力学性能采用二次随机抽样,第一次样本数为 5 根,第二次样本数为 20 根。

### 5.4 判定规则

5.4.1 采取一次抽样法时,所抽样本全部符合要求或仅有一个不符合要求时,则判该批为合格;否则判定该批不合格。

5.4.2 采用二次抽样法时,第一次所抽样本全部符合要求则判定该批为合格,这时仅要求抗拉强度检测示值大于标准规定的抗拉强度标准值即可;如有 1 个以上项目不符合要求,则进行第二次抽样。第二次抽样时,单一样本值与样本均值的偏差不应超过 20%,否则剔除此样本。

两批样本经统计分析后如符合要求则判定该批产品合格,否则判定该批产品不合格。

## 7 标志、包装、运输和贮存

### 7.1 标志

7.1.1 产品出厂时应附产品说明书和产品检验合格证。



7.1.2 产品合格证上应包括产品名称、规格、批号、生产厂名、厂址等信息。

## 7.2 包装

产品应用结实、柔软的包装材料分组包装,每组应捆扎牢固,防止相互摩擦。

## 7.3 运输

运输车辆以及堆放处应有防雨、防潮设施。装卸时不可损伤包装、应避免撞击、油污、重压、弯折和浸水等现象。

## 7.4 贮存

7.4.1 产品宜贮存在空气干燥、流通的库房内,并存放在地面以上干燥的平台或垫子上,不应沾染油污。

7.4.2 当产品露天存放时,应避免产品受到紫外线长期照射、雨水浸泡。

**附 录 A**  
(规范性附录)  
**GFRP 筋拉伸性能的测试方法**

**A.1 范围**

本附录规定了土木工程用玻璃纤维增强筋的拉伸性能测试方法,包括抗拉强度、拉伸弹性模量、极限拉应变的测试。

本试验方法适用于测试玻璃纤维增强筋本身性能、不考虑锚固性能。因此发生锚具处破坏或者滑移的筋材,将不被作为试验结果参考,试验结果仅依据筋材测试部分发生拉伸破坏的数据。

**A.2 试验设备**

应按 GB/T 26743 执行。

**A.3 试验方法**

**A.3.1** 试件的长度为试件锚固端(150 mm~300 mm)与 30 倍的杆体直径长度之和,试件总长度一般在 800 mm~1 500 mm 为宜。

**A.3.2** 夹持试件时,应尽量确保试件仅受轴向拉力的作用。

**A.3.3** 开始加载之前,数据采集装置首先应开通数秒,在试验过程中(无论是荷载控制还是位移控制)其频率都应保持恒定,加载速率应控制在每分钟应力增加 100 MPa~500 MPa 之间。

**A.3.4** 增加荷载直到试件破坏为止,其引伸计监测应变量至少应进行到玻璃纤维增强筋抗拉强度标准值的 60% 的加载时刻。

**A.3.5** 根据荷载(应力)-应变的数据绘制荷载(应力)-应变曲线。

**A.3.6** 抗拉强度根据式(A.1)计算,应保留 1 位小数(修正到 0.5 MPa):

$$f_u = F_u / A \quad \dots\dots\dots (A.1)$$

式中:

$f_u$ ——GFRP 筋抗拉强度,MPa;

$F_u$ ——GFRP 筋拉伸弹性阶段的荷载最大值,N;

$A$ ——GFRP 筋试件的横截面积,mm<sup>2</sup>。

**A.3.7** 弹性模量根据式(A.2)计算,应保留 1 位小数:

$$E_t = \frac{F_1 - F_2}{(\epsilon_1 - \epsilon_2)A} \quad \dots\dots\dots (A.2)$$

式中:

$E_t$ ——GFRP 筋的弹性模量,GPa;

$A$ ——GFRP 筋的横截面积,mm<sup>2</sup>;

$F_1$ 和  $\epsilon_1$ ——60%±5%的  $F_u$  以及其对应的应变;

$F_2$ 和  $\epsilon_2$ ——20%±5%的  $F_u$  以及其对应的应变。

A.3.8 极限拉应变和弹性模量根据式(A.3)计算,应取三位有效数字:

$$\epsilon = \frac{F_u}{EA} \dots\dots\dots (A.3)$$

式中:

$\epsilon$ ——GFRP 筋破坏时的极限拉应变, %。

附录 B  
(规范性附录)

GFRP 筋剪切强度的测试方法

B.1 将 GFRP 筋杆体截成 300 mm 长的试件后放入双剪测试装置中,在万能材料试验机上进行剪切强度的测定。测试装置示意、基座示意、刀片示意和连接板示意分别见图 B.1、图 B.2、图 B.3 和图 B.4。

B.2 试件应固定在剪切试验台的中心,与上部加载装置接触,加载面与试件之间不应看见明显的缝隙。

B.3 荷载施加速率控制在每分钟 30 MPa~60 MPa 之间,试验过程中试件不应被撞击,均匀加载直到试件破坏为止(由于两个破坏面的出现,荷载可能会导致暂时的降低)。

B.4 破坏模式是否剪切破坏应通过视觉进行判断。

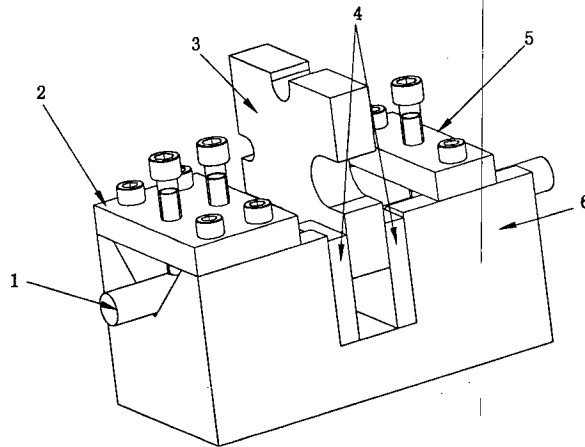
B.5 根据式(B.1)计算剪切强度,应保留 1 位小数:

$$f_v = P/2A \quad \dots\dots\dots(B.1)$$

式中:

- $f_v$ ——GFRP 筋的剪切强度,MPa;
- $P$ ——试件的最大破坏荷载,N;
- $A$ ——GFRP 筋的试件横截面积,mm<sup>2</sup>。

单位为毫米



说明:

- 1——试样;
- 2——连接板;
- 3——上部刀片;
- 4——下部刀片;
- 5——连接板;
- 6——基座。

图 B.1 双剪测试装置示意

单位为毫米

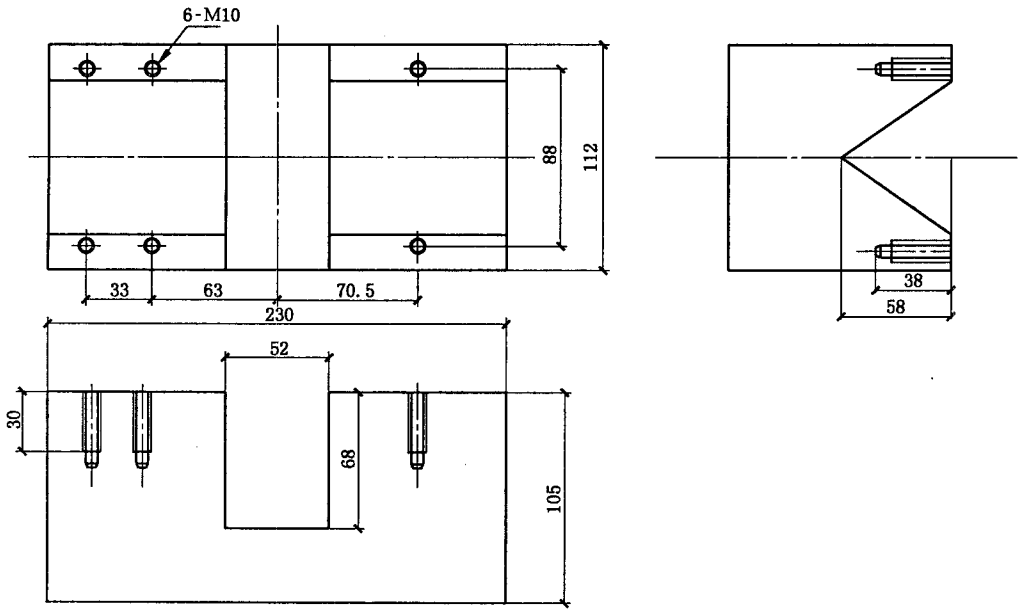


图 B.2 基座示意图

单位为毫米

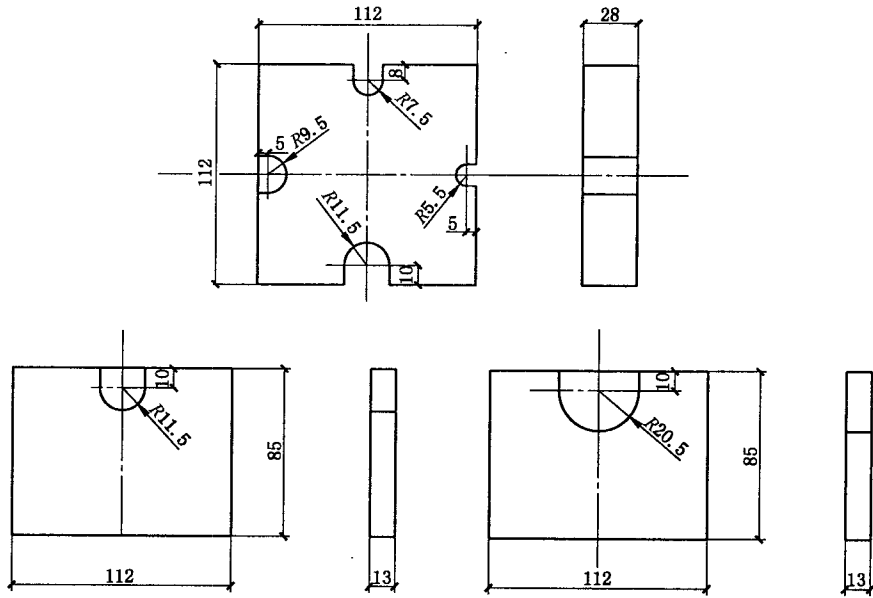


图 B.3 上部刀片(上)和下部刀片(下)示意图

单位为毫米

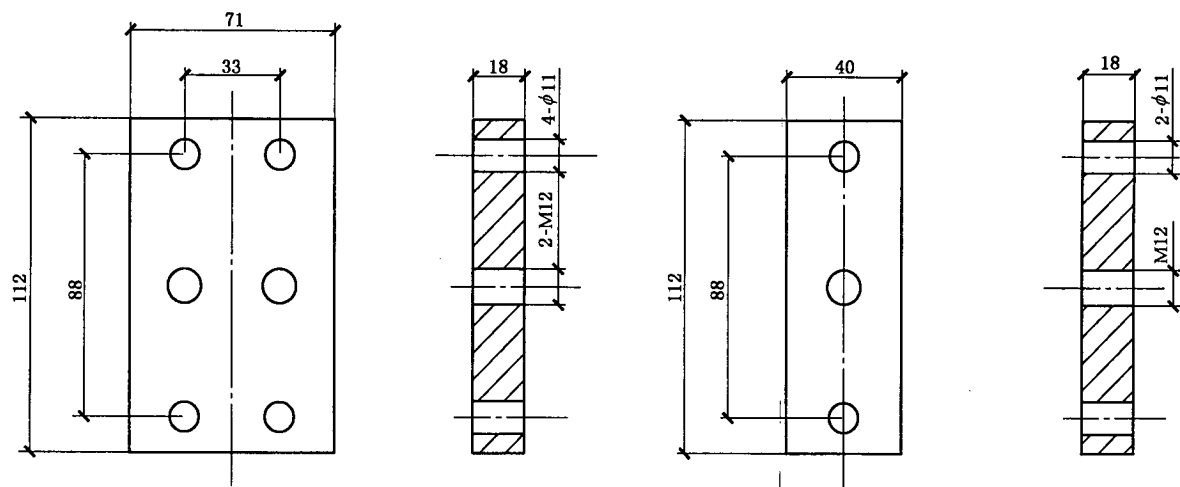


图 B.4 连接板示意图

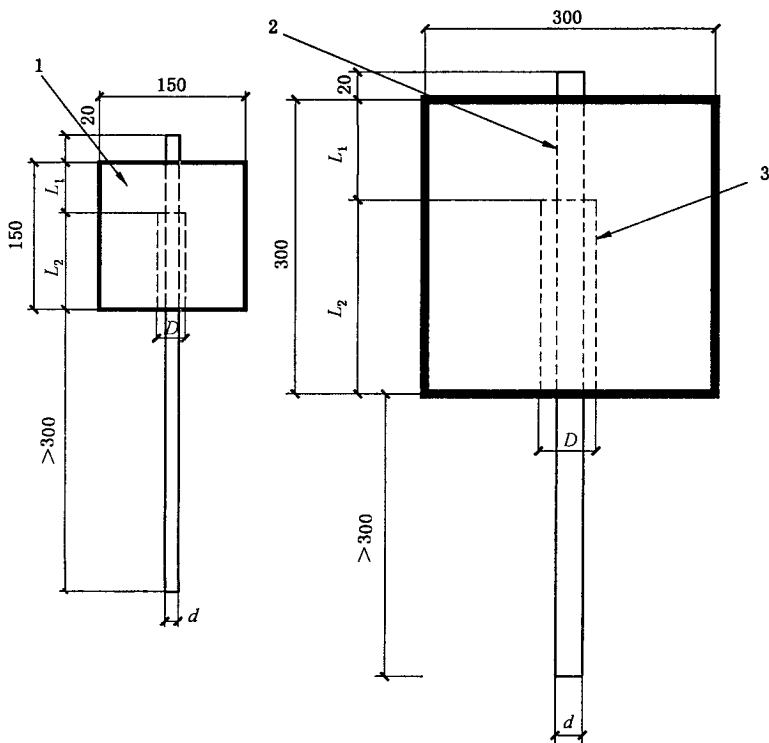
附录 C  
(资料性附录)

GFRP 筋粘结强度的测试方法(拉拔试验)

C.1 试样

拔出试样形状及尺寸如图 C.1 所示。

单位为毫米



说明:

- 1 ——混凝土试块;
- 2 ——纤维增强复合材料筋;
- 3 ——PVC 套管;
- $d$  ——纤维增强复合材料筋直径;
- $L_1$  ——纤维增强复合材料筋埋入长度,  $L_1 = 5d, L_1 \geq 50$  mm;
- $L_2$  ——套管长度,  $L_2 \geq 50$  mm;
- $D$  ——套管内径。

图 C.1 拔出试样示意图

- a) 不大于 16 mm 的纤维增强复合材料筋采用混凝土试块尺寸为 150 mm × 150 mm × 150 mm; 大于 16 mm 的纤维增强复合材料筋采用混凝土试块尺寸为 300 mm × 300 mm × 300 mm。
- b) 每组拔出试样数量不应少于 5 个, 并同时制作混凝土标准试件每组 3 个, 用于测定混凝土实际抗压强度。

## C.2 试验条件

### C.2.1 试验环境

试验环境条件应按 GB/T 1446 的规定。

### C.2.2 试验设备

#### C.2.2.1 试验机

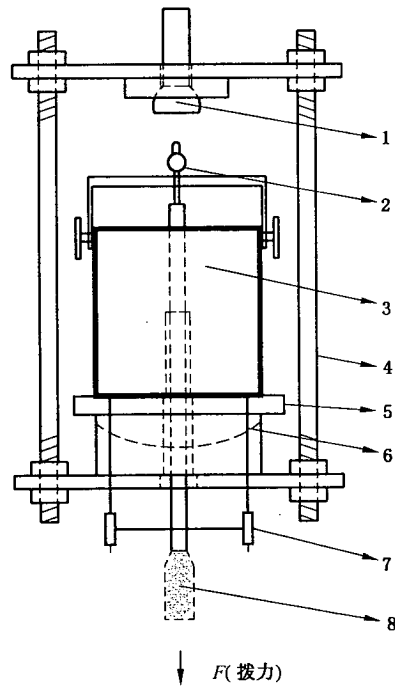
应按 GB/T 1446 的规定。

#### C.2.2.2 滑移测量装置

采用精度为 0.001 mm 的位移传感器。

#### C.2.2.3 试验工装

试验工装如图 C.2 所示。其中承压垫板的边长不应小于拔出试样的边长。



说明：

- 1——上部球铰；
- 2——位移传感器；
- 3——试样；
- 4——反力架；
- 5——承压垫板；
- 6——穿孔球铰；
- 7——位移计；
- 8——加载锚固端。

图 C.2 拔出试验装置示意图



C.3 试验步骤

- C.3.1 试样应在标准养护室内进行养护,在试样龄期为 28 d 时进行试验。
- C.3.2 从养护地点取出试样,试样外观检查应按 GB/T 1446 的规定。
- C.3.3 测量试样的直径,其测量精度应按 GB/T 1446 的规定。
- C.3.4 将试样套上中心有孔的垫板,然后装入已安装在中心拔出试验装置上的试验夹具,中心拔出试验装置的下夹头将试样加载端锚具夹牢。
- C.3.5 安装和固定位移传感器,位移传感器端与纤维增强复合材料筋自由端面接触良好。
- C.3.6 以不超过 20 kN/min 或 1 mm/min 的速度连续均匀加载,直至试件被破坏。
- C.3.7 凡出现以下情况之一的试样,其试验数据应作无效数据处理:
  - a) 试样的混凝土强度不符合要求;
  - b) 纤维增强复合材料筋与混凝土承压面不垂直,偏斜较大,致使试样提前劈裂破坏。

C.4 计算

C.4.1 纤维增强复合材料筋粘结强度实测值应按式(C.1)计算:

$$\tau_u^o = \frac{F_u^o}{\pi d L_1} \cdot \frac{F_{cu,k}}{\sigma_{cu}^o} \dots\dots\dots (C.1)$$

式中:

- $\tau_u^o$  ——纤维增强复合材料筋粘结强度实测值,MPa;
- $F_u^o$  ——纤维增强复合材料筋粘结破坏的最大荷载实测值,N;
- $d$  ——纤维增强复合材料筋的公称直径,mm;
- $L_1$  ——纤维增强复合材料筋的埋入长度,mm;
- $F_{cu,k}$  ——C30 混凝土的标准抗压强度,MPa;
- $\sigma_{cu}^o$  ——为试样龄期为 28 d 时混凝土标准试样的抗压强度实测值,单位为兆帕(MPa)。

中华人民共和国建筑工业  
行业标准  
土木工程用玻璃纤维增强筋  
JG/T 406—2013

\*

中国标准出版社出版发行  
北京市朝阳区和平里西街甲2号(100013)  
北京市西城区三里河北街16号(100045)

网址 [www.spc.net.cn](http://www.spc.net.cn)

总编室:(010)64275323 发行中心:(010)51780235  
读者服务部:(010)68523946

中国标准出版社秦皇岛印刷厂印刷  
各地新华书店经销

\*

开本 880×1230 1/16 印张 1.25 字数 26 千字  
2013年6月第一版 2013年6月第一次印刷

\*

书号: 155066·2-25116 定价 21.00 元

如有印装差错 由本社发行中心调换  
版权专有 侵权必究  
举报电话:(010)68510107



JG/T 406-2013